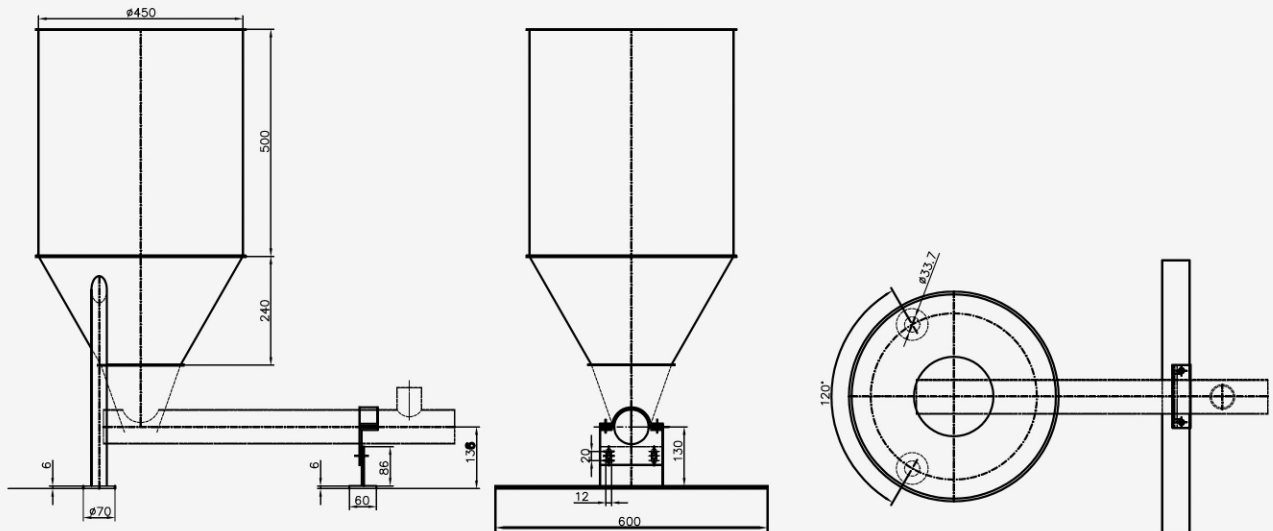


Beispielkonfigurationen zu verschiedenen Absendestationen und deren Möglichkeiten

Absendestation 76



Beispielkonfiguration aus der Praxis

Geeignet für Förderrohre im Durchmesser von:	32	50	75	100	
DN:	125	175			

Edelstähle:

V2A 1.4301 – Standardanwendungen
 V4A 1.4571 – Chemie
 V4A 1.4404 – Pharma (auch mit Spiegelpolierung erhältlich)
 V4A 1.4436 – Pharma (auch mit Spiegelpolierung erhältlich)

Nach AISI-Norm:

1.4301 = 304
 1.4404 = 316L
 1.4436 = 316
 1.4571 = 316Ti

Oberflächen:

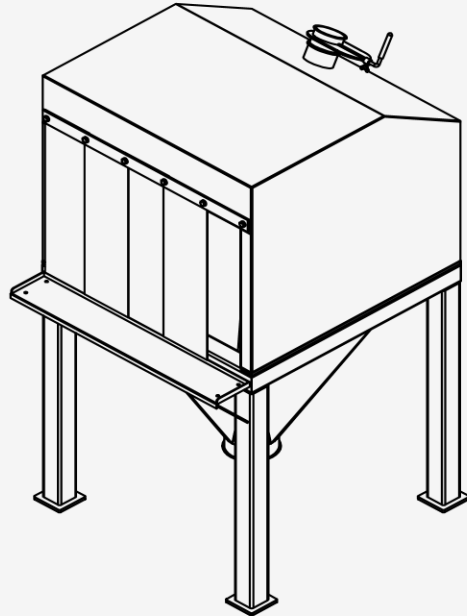
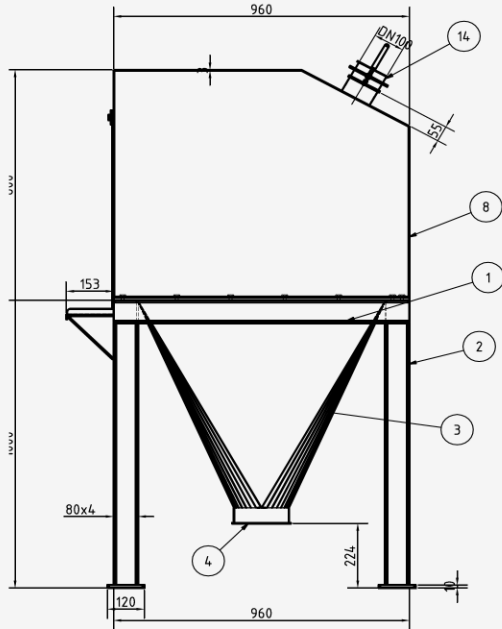
Glasgeperlt – Standard
 Elektropoliert – optisch sauber für Pharma und
 höhere Anforderungen z.B. im Nahrungsmittelbereich



**Sie haben spezielle
Wünsche? Sprechen Sie
mit uns...**

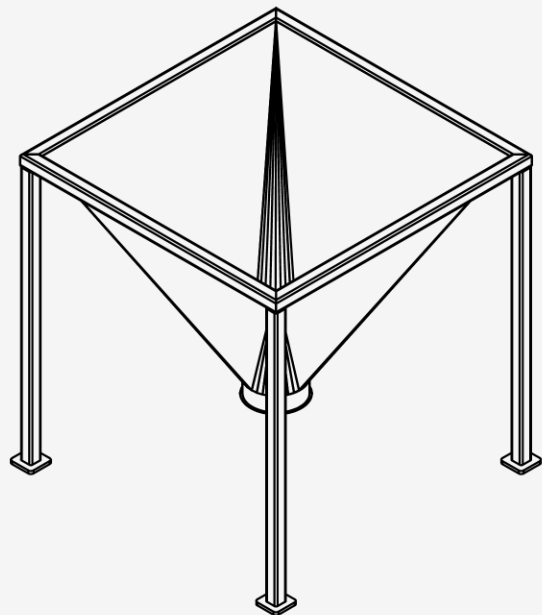
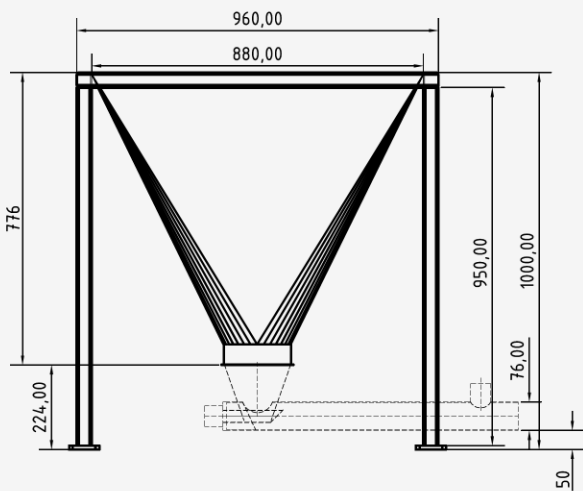


Absendestation geschlossen mit Stützen für Staubabsaugung



Beispielkonfiguration aus der Praxis

Absendestation 200 Liter



Beispielkonfiguration aus der Praxis